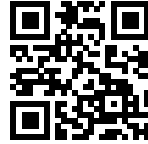


Kit "A"

Edelstahlschale mit fünf Fächern, schneidebrett aus Iroko-Holz, edelstahlflaschenhalter

Zubehörteile für Zubehörkanäle

Code: 8100 703



EINZELHEITEN

Zubehörteile für
Zubehörkanäle

Multifunktionskit

Typ

Standard

Abmessungen

56 x 14 cm

Länge

4 einheit - Standard

Schlüssel für das Zubehör

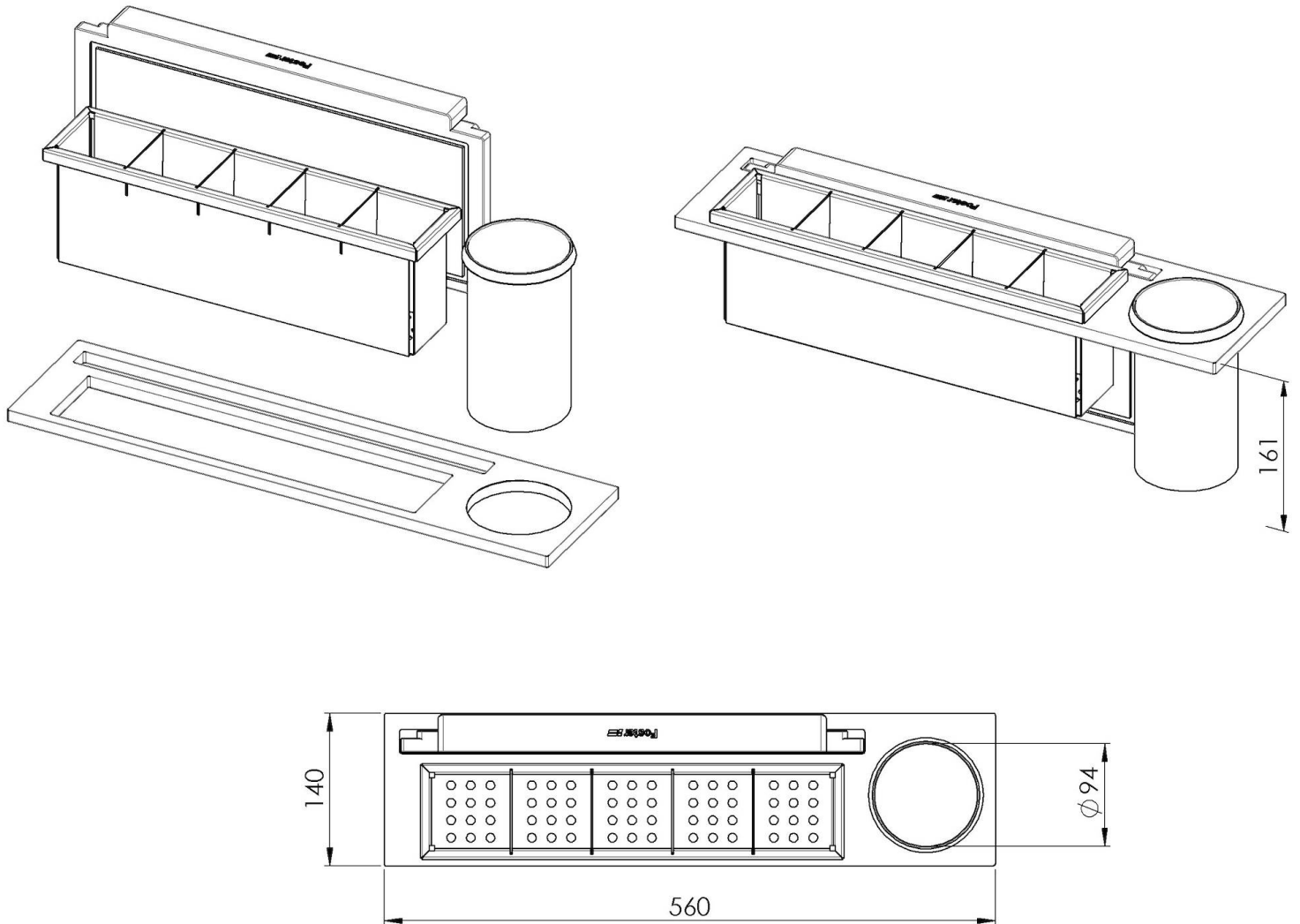
Die Längen der Kanäle und des Zubehörs werden in „Einheiten“ angegeben, für die Zusammensetzung muss die Summe der "Einheiten" des Zubehörs der Länge in "Einheiten" des Kanals entsprechen.

Anmerkungen:

Das Schneidebrett ist nur in den Schalen mit einer Tiefe von 400 mm verwendbar

TECNISCHE DATEN

8100 703



- 1 x supporto black / 1 x black support
- 1x tagliere in iroko / 1 x iroko chopping board
- 1 x vaschetta 8151 004 / 1 x tray 8151 004
- 1 x portabottiglie / 1 x bottle holder

GELIEFERT



Perforierte Edelstahlwanne
8151 004

OPTIONALES ZUBEHÖR



Messerständer
8100 030